

- 110 dB(A) @ 1m ± 3dB
- 3 Tones
- GPH3: UL Type 4/4X/13/3R IP66
- GPH4: UL Type 13/3R IP54
- -25°C à +55°C (-13F à +131°F)

Catalog Number	Input Voltage	Input Current	Max. Input Volts
GPH3SDC24G GPH4FDC24G	10-30V DC	52mA @ 12V DC 105mA @ 24V DC	30V DC
GPH3SAC230G GPH4FAC230G	40-260V AC/DC 50/60Hz	42mA @ 48V DC 68mA @ 48V AC 16mA @ 120V DC 8mA @ 230V DC 36mA @ 120V AC 18mA @ 230V AC	260V AC/DC



ATTENTION: Disconnect from power source to prevent electrical shock before installing or servicing. Check power supply voltage and frequency.

ATTENTION: Déconnecter l'alimentation avant toute opération d'installation ou de maintenance, afin d'éviter les décharges électriques. Contrôler la tension et la fréquence d'alimentation.

ACHTUNG: Schalten Sie den Strom während der Installation oder bei Wartungsarbeiten ab um einen elektrischen Schlag zu vermeiden. Prüfen Sie die Spannung und Frequenz der Stromquelle.

ATTENZIONE: Scollegare dall'alimentazione prima dell'installazione e della messa in servizio. Controllare la tensione di alimentazione e la frequenza.

ATENÇÃO: Desligar a alimentação antes de realizar qualquer intervenção. Verificar a tensão e frequência da alimentação.

ATENCIÓN: Durante el proceso de instalación o mantenimiento desconectar la tensión de alimentación para evitar descargas eléctricas. Comprobar tensión y frecuencia de alimentación.

Electrical Connection

Raccordement Electrique

Elektrischer Anschluß

Collegamento Elettrico

Ligações Eléctricas

Conexiones Eléctricas

Wiring practices must meet applicable electrical codes.

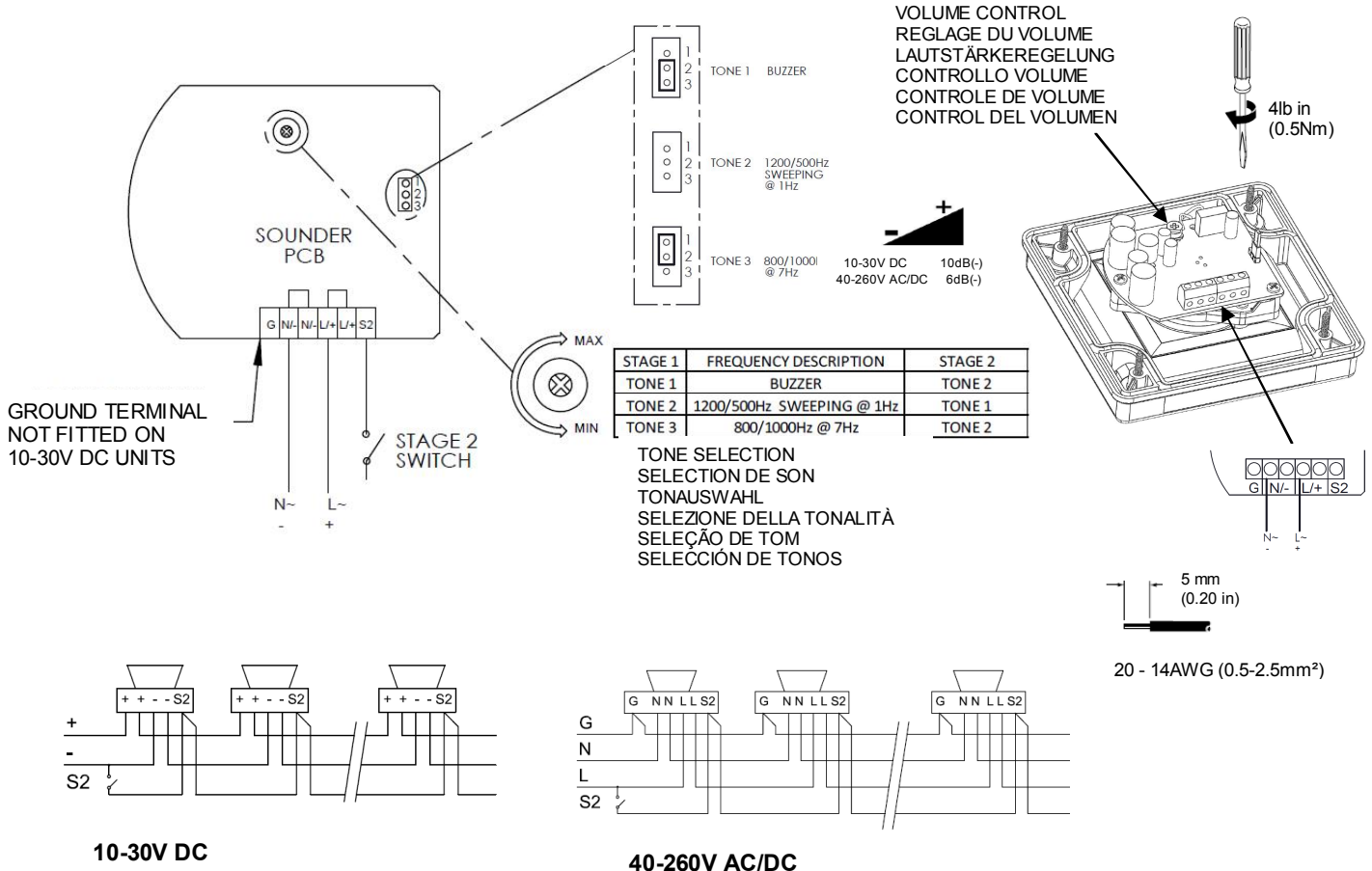
Les procédures de câblage doivent répondre aux codes électriques en vigueur.

Bei der Verdrahtung sind die geltenden elektrotechnischen Sicherheitsvorschriften zu befolgen.

Le procedure adottate per i cavi devono rispettare le codifiche elettriche applicabili.

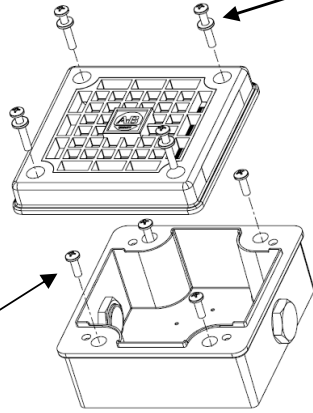
A instalação da fiação deve atender aos códigos elétricos aplicáveis.

Las prácticas de instalación eléctrica deben seguir los códigos eléctricos.



**Installation
Installation
Installation
Instalazione
Instalação
Instalación**

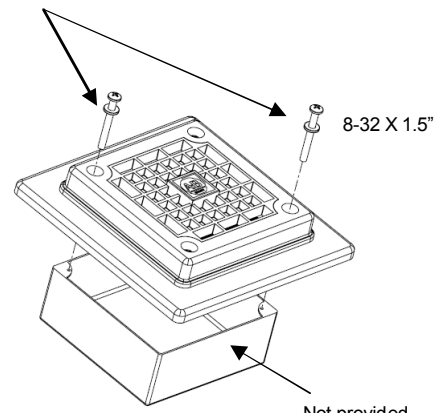
4lb in
(0.5Nm)



GPH3 (Surface)

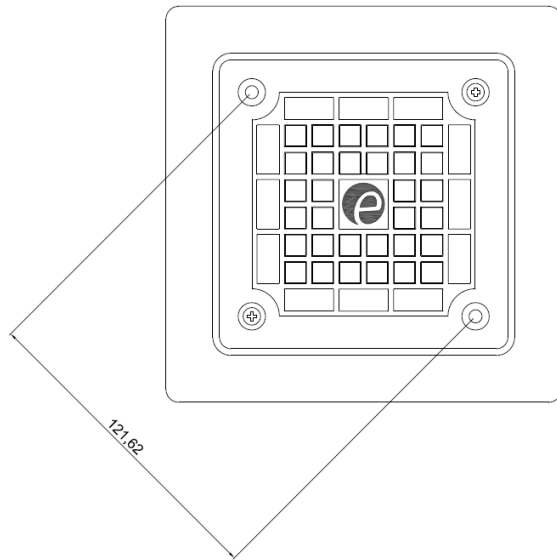
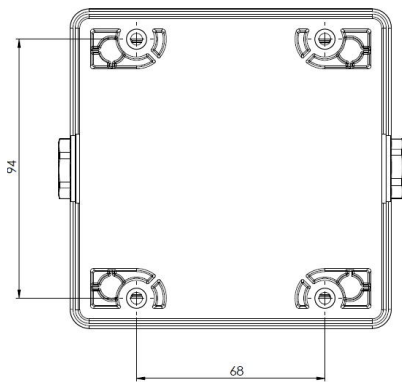
Mounting screws not provided
Vis de montage non fournis.
Befestigungsschrauben sind im Lieferumfang nicht enthalten.
Viti di montaggio non incluse.
Parafusos para montagem não são fornecidos.
No se incluyen los tornillos de montaje.

Seal Washers
Rondelles d'étanchéité
Dichtungsscheiben
Rondelle di tenuta
Arruelas de selo
Arandelas de cierre



GPH4 (Flush)

8-32 X 1.5"
Not provided
Non fournis
Nicht eingeschlossen.
Non incluse
Não fornecido
No incluido



113dB (A) Max.

Hearing protection required.
Il faut porter des protections auditives.
Gehörschutz wird benötigt.
Indossare cuffie protettive in prossimità del segnalatore acustico.
É necessário usar proteção para os ouvidos.
Es necesaria la protección auditiva.