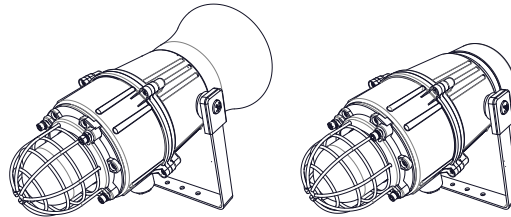


- IP67/66 & Type 4/4X/13
- -40°C to +66°C (-40°F to +151°F)
- 2Kg (4.4lb)
- CE, EAC & Russian Maritime Register approved

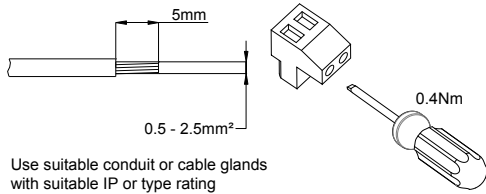


MC1LD2F

MC1LD2R

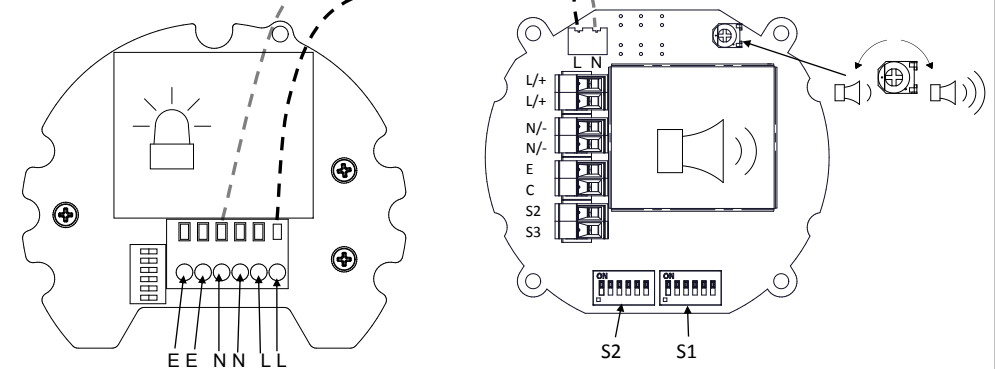
Unit Type Code	Nominal Voltage	Voltage Range	Nominal Beacon Current			Nominal Sounder Current	Sound Pressure Level, dB(A)		
			Steady High Power	Steady Low Power	1Hz Flash		Max*	Nom.†	x‡
MC1LD2FDC024	24 Vdc	18-54 Vdc	240mA	134mA	110mA	224mA	116.6	113.7	112.7
MC1LD2RDC024							113.6	110.7	109.7
MC1LD2FAC115	115 Vac	115 Vac ±10% 50/60Hz	95mA	78mA	90mA	100mA	116.6	113.7	112.7
MC1LD2RAC115							113.6	110.7	109.7
MC1LD2FAC230	230 Vac	230 Vac ±10% 50/60Hz	48mA	37mA	45mA	64mA	116.6	113.7	112.7
MC1LD2RAC230							113.6	110.7	109.7

\*Max = Tone 4 / †Nominal = Tone 44 / ‡x= Average over 64 tones



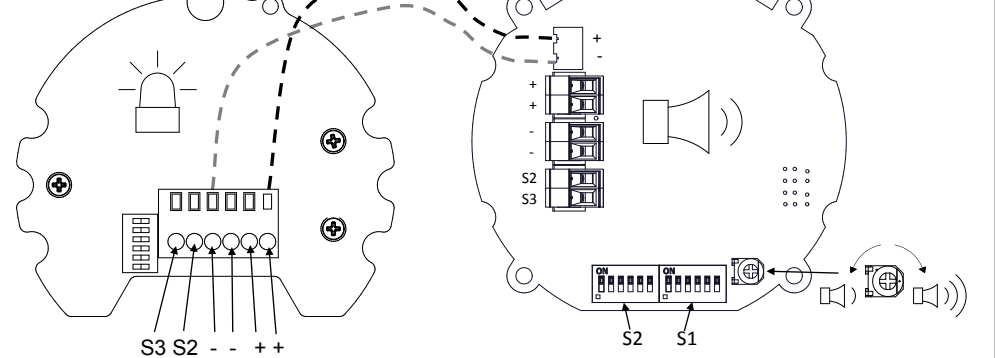
AC

See D207-06-515



DC

See D207-06-511



Attention: Installation must be carried out by an electrician in compliance with the latest codes and regulations.

Attention: L'installation doit être effectuée par un électricien conformément aux derniers codes et réglementations.

Achtung: Die Installation muss von einem Elektriker gemäß den neuesten Vorschriften und Bestimmungen durchgeführt werden.

Attenzione: L'installazione deve essere eseguita da un elettricista in conformità con i codici e le normative più recenti.

Atención: La instalación debe ser realizada por un electricista de acuerdo con los últimos códigos y regulaciones.

Atenção: A instalação deve ser realizada por um electricista de acordo com os códigos e regulamentos mais recentes.

Внимание: установка должна выполняться электриком в соответствии с последними нормами и правилами.

Attention: Disconnect from power source before installation or service to prevent electric shock

Attention: Débranchez-le de la source d'alimentation avant l'installation ou l'entretien pour éviter tout choc électrique.

Achtung: Vor Installation oder Wartung von der Stromquelle trennen, um einen Stromschlag zu vermeiden.

Attenzione: scollegare dall'alimentazione prima dell'installazione o dell'assistenza per evitare scosse elettriche.

Atención: desconéctelo de la fuente de alimentación antes de la instalación o el servicio para evitar descargas eléctricas.

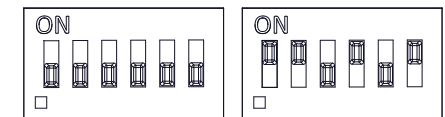
Atenção: Desconecte da fonte de alimentação antes da instalação ou serviço para evitar choque elétrico

Внимание: отключите от источника питания перед установкой или обслуживанием, чтобы предотвратить поражение электрическим током.

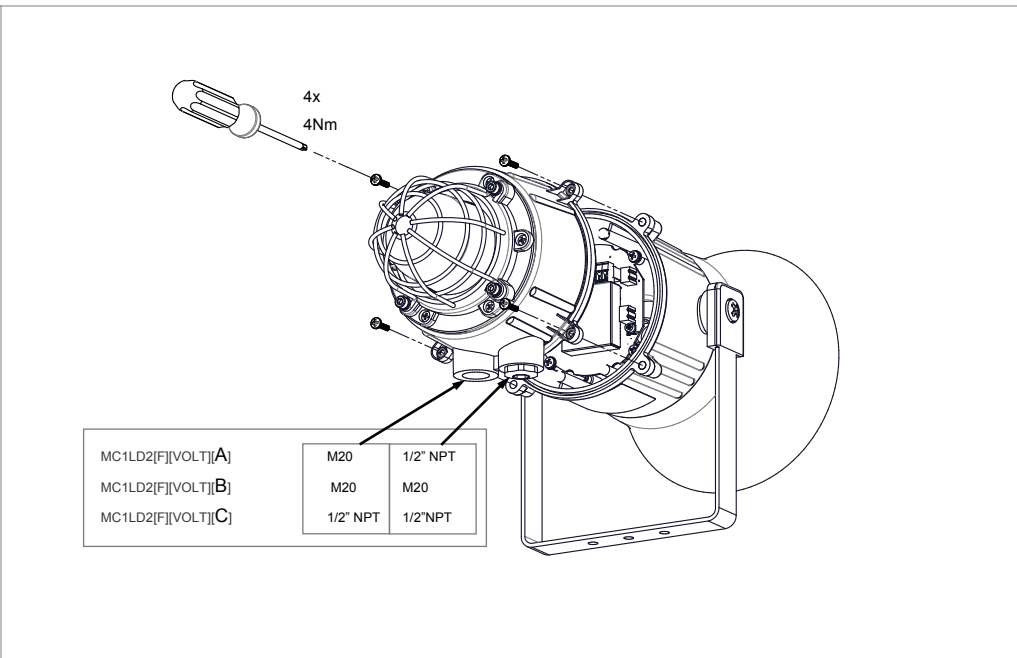
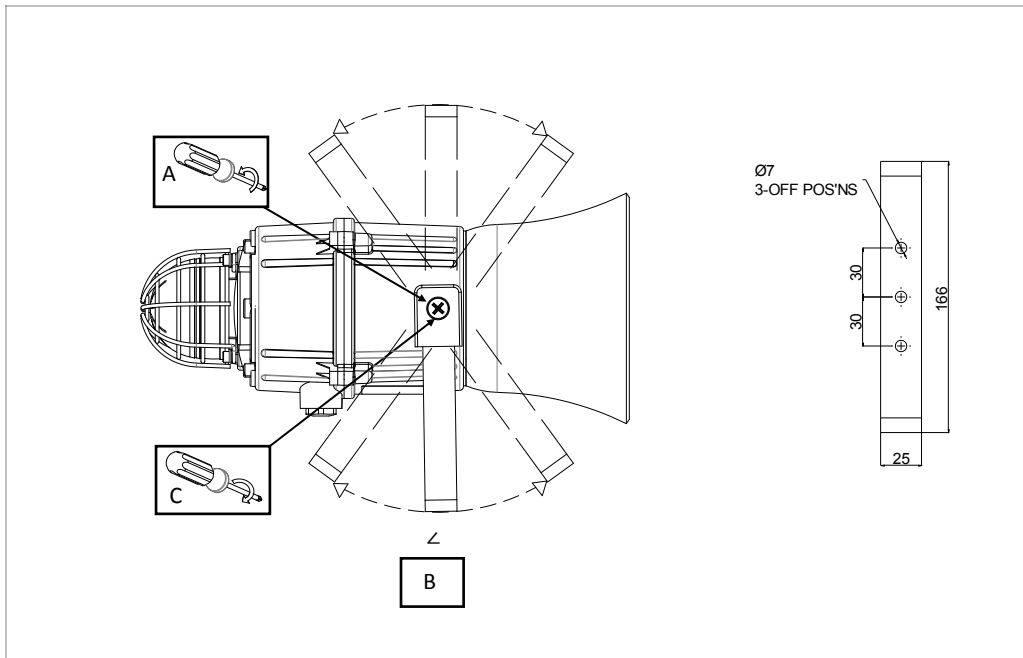
(AC & DC, see D221-95-001)

Default = S2 - Tone 1

Default = S1 - Tone 44



(ON = 1, OFF = 0)



FLASH PATTERN	S1 SETTING	S1 MODE (AC & DC)	S2 MODE (DC ONLY)	S3 MODE (DC ONLY)
1	000000			
2	000001			
3	100000			
4	101000			
5	010000			
6	110000			
7	001000			

2x

3x

continuous high

forte lumière continue  
dauerlicht hoch  
luce continua alta  
fuerte luz continua  
forte continuo  
яркий непрерывный свет

continuous low

Faible lumière continue  
dauerlicht niedrig  
luce continua basso  
luz continua débil  
forte continuo  
слабый непрерывный свет

(ON = 1, OFF = 0)

Default = Pattern 3, (1Hz)

